

# Dynapac CG2300

## Tandem-Vibrationswalzen



### Technische Daten

Gewicht	
Max. Betriebsgewicht	10.600 kg
Betriebsgewicht (inkl. Kabine)	8.300 kg
Bandagenteilgewicht/Schubteilmgewicht	4.150 kg/4.150 kg

Abmessungen	
Bandagenbreite	1.500 mm
Trommel-Durchmesser	1.120 mm
Bandagendicke	18 mm
Höhe, mit ROPS	2.990 mm

Zugkraft	
Geschwindigkeit	0-12 km/h
Pendelwinkel	±6°
Theoret. Steigfähigkeit	41 %

Verdichtung	
Geteilte Bandagen	Ja
Zentrifugalkraft (große/kleine Amplitude)	80 kN/60 kN
Nennamplitude (groß/klein)	0,6 mm/0,3 mm
Statische Linienlast (vorn/hinten)	27,7/27,7 kg/cm
Vibrationsfrequenz (große/kleine Amplitude)	45 Hz/55 Hz
Wassertank	770 l

Motor	
Hersteller/Modell	Deutz TD3.6 Stage V
Typ	Wassergekühlter Turbo-Diesel
Nennleistung	55 kW (74 hp) @ 2.200 U/Min.
Tankvolumen	115 l

Hydrauliksystem	
Fahrtrieb	Axialkolbenpumpe mit variabler Verstellung Axialkolbenmotor (4) mit variabler Verstellung Hydraulikstrom Verteiler
Vibration	Axialkolbenpumpe (2) mit variabler Verstellung Axialkolbenmotor (2) mit konstanter Verstellung
Lenkung	"Load Sensing" System Zahnradpumpe mit konstanter Verstellung
Fahrbremse	Hydrostatisch im Vorwärts- und Rückwärtsgang
Feststellbremse/Notbremse	Ausfallsichere Mehrlamellenbremse in beiden Bandagen

Finden Sie den Händler in Ihrer Nähe unter [www.dynapac.de](http://www.dynapac.de)

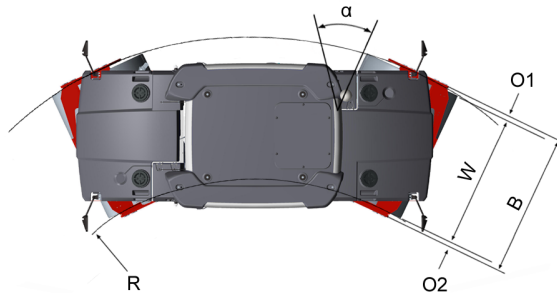
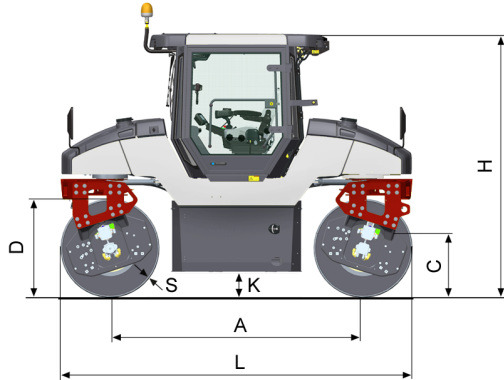
Wir behalten uns das Recht vor, Daten, Maße und andere Informationen ohne vorhergehende Mitteilung zu ändern. Fotos und Illustrationen zeigen nicht in jedem Falle die Standardversion der Maschinen. Die Informationen dieser Publikation sind allgemeiner Natur und nicht verbindlich.

# Dynapac CG2300

## Tandem-Vibrationswalzen



### Technische Daten



Abmessungen	
A. Radstand	2.870 mm
B. Breite	1.620 mm
C. Bordsteinfreiheit	720 mm
D. Bandagendurchmesser	1.120 mm
H. Höhe, mit ROPS /Kabine	2.990 mm
K. Bodenfreiheit	270 mm
L. Länge	3.990 mm
O1. Überhang, rechts	60 mm
O2. Überhang, links	60 mm
R. Wenderadius, innen	2,65 m
S. Bandagenmantelstärke	18 mm
W. Bandagenbreite	1.500 mm
α. Lenkwinkel	±25°

Finden Sie den Händler in Ihrer Nähe unter [www.dynapac.de](http://www.dynapac.de)

Wir behalten uns das Recht vor, Daten, Maße und andere Informationen ohne vorhergehende Mitteilung zu ändern. Fotos und Illustrationen zeigen nicht in jedem Falle die Standardversion der Maschinen. Die Informationen dieser Publikation sind allgemeiner Natur und nicht verbindlich.

dynapac\_cg2300\_de-20200608.110908.pdf 2020-06-08 11:09