

# Dynapac CC1200 Plus

## Tandem-Vibrationswalzen

Atlas Copco



### Technische Daten



#### Gewicht

|                                       |                |
|---------------------------------------|----------------|
| Max. Betriebsgewicht                  | 2.710 kg       |
| Betriebsgewicht (mit ROPS)            | 2.600 kg       |
| Bandagenteilgewicht/Schubteilmgewicht | 1.260/1.340 kg |



#### Zugkraft

|                         |           |
|-------------------------|-----------|
| Geschwindigkeit         | 0-10 km/h |
| Pendelwinkel            | ±10°      |
| Theoret. Steigfähigkeit | 43 %      |



#### Verdichtung

|                                    |                 |
|------------------------------------|-----------------|
| Zentrifugalkraft                   | 33 kN           |
| Nenn-Amplitude                     | 0,5 mm          |
| Statische Linienlast (vorn/hinten) | 10,5/11,2 kg/cm |
| Vibrationfrequenz                  | 63 Hz           |
| Wassertank                         | 160 l           |



#### Motor

|                      |                            |
|----------------------|----------------------------|
| Hersteller/Modell    | Kubota D1703-M             |
| Typ                  | Wassergekühlt              |
| Nennleistung         | 26 kW (35 hp ) @ 2.800 rpm |
| Kraftstofftankinhalt | 50 l                       |



#### Hydrauliksystem

|                           |  |
|---------------------------|--|
| Fahrtrieb                 | Axialkolbenpumpe mit verstellbarem Fördervolumen und Servo. 2 Radialkolbenmotore mit konstantem Fördervolumen. |
| Vibration                 | Zahnradpumpe/Motor mit konstantem Fördervolumen.   |
| Lenkung                   | Zahnradpumpe mit konstantem Fördervolumen.   |
| Fahrbremse                | Hydrostatisch im Vorwärts- und Rückwärtsgang.  |
| Feststellbremse/Notbremse | Ausfallsichere Mehrriemenbremsen an beiden Bandagen.   |

Finden Sie den Händler in Ihrer Nähe unter [www.atlascopco.de](http://www.atlascopco.de)

Wir behalten uns das Recht vor, Daten, Maße und andere Informationen ohne vorhergehende Mitteilung zu ändern. Fotos und Illustrationen zeigen nicht in jedem Falle die Standardversion der Maschinen. Die Informationen dieser Publikation sind allgemeiner Natur und nicht verbindlich.

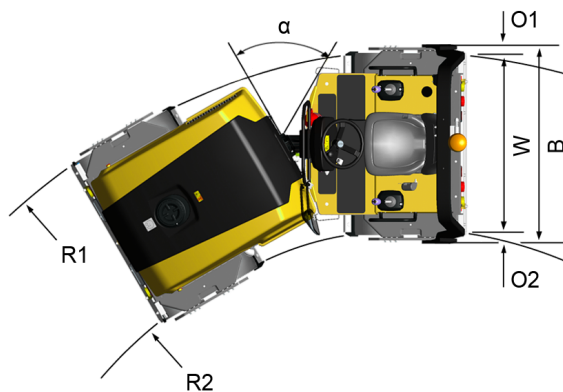
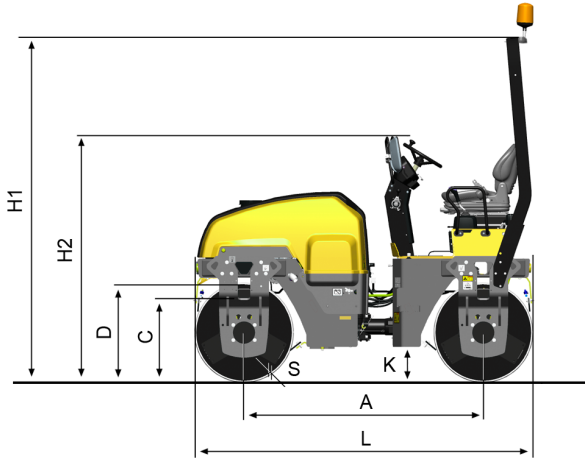
rce\_cc1200\_plus\_de-20150310.142924.pdf 2015-03-10 14:29

# Dynapac CC1200 Plus

## Tandem-Vibrationswalzen

Atlas Copco

### Technische Daten



#### Abmessungen

|                             |          |
|-----------------------------|----------|
| A. Radstand                 | 1.715 mm |
| B. Breite                   | 1.310 mm |
| C. Bordsteinfreiheit        | 550 mm   |
| D. Bandagendurchmesser      | 682 mm   |
| H1. Höhe, mit ROPS /Kabine  | 2.640 mm |
| H2. Höhe, ohne ROPS /Kabine | 1.755 mm |
| K. Bodenfreiheit            | 175 mm   |
| L. Länge                    | 2.395 mm |
| O1. Überhang, rechts        | 40 mm    |
| O2. Überhang, links         | 40 mm    |
| R1. Wenderadius, aussen     | 3.800 mm |
| R2. Wenderadius, innen      | 2.600 mm |
| S. Bandagenmantelstärke     | 13 mm    |
| W. Bandagenbreite           | 1.200 mm |
| α. Lenkwinkel               | ±30°     |



#### Equipment package

| CC Plus Pakete                        | Inklusive | Optionen |
|---------------------------------------|-----------|----------|
| Beidseitige Armlehnez                 | ■         |          |
| Beidseitiger Fahrhebel                |           | ■        |
| Bremsauslöser                         | ■         |          |
| CE Zeichen                            | ■         |          |
| Federbelastete Abstreifer             |           | ■        |
| Klappbarer ROPS inkl. Sicherheitsgurt | ■         |          |
| Mengenteiler                          |           | ■        |
| Rundumleuchte                         | ■         |          |
| Rundumleuchte Anlasser gesteuert      |           | ■        |
| Rückfahralarm                         | ■         |          |
| Verkehrsbeleuchtung                   |           | ■        |
| Verschiebbarer Komfortsitz            | ■         |          |
| Verschiebbarer Luxussitz              |           | ■        |
| Vibrationsabschaltung vorne/hinter    | ■         |          |
| Zwei Frequenzen                       |           | ■        |



#### Standard-Ausrüstung

Arbeitsscheinwerfer, Rückfahralarm



#### Zubehör

Abschliessbarer Wassertankdeckel, Aufkleber Risk Location (GOST), Beleuchtung Nummernschild, Biologisch abbaubares Hydrauliköl, Brandschutzzertifikat SBF 127, Feuerlöscher, Fußstütze, Gehörschutz, Rückspiegel -Straßenverkehr, Schild „Langsam fahrendes Fahrzeug“, Sicherheitsgurt 3°, Seitliche Blinker (zur Verkehrsoption), Sonderlackierung (ein-/zweifarbige), Wartungssätze 50/500/1000 Std, Werkzeugsatz, Zugösen

Finden Sie den Händler in Ihrer Nähe unter [www.atlascopco.de](http://www.atlascopco.de)

Wir behalten uns das Recht vor, Daten, Maße und andere Informationen ohne vorhergehende Mitteilung zu ändern. Fotos und Illustrationen zeigen nicht in jedem Falle die Standardversion der Maschinen. Die Informationen dieser Publikation sind allgemeiner Natur und nicht verbindlich.

rce\_cc1200\_plus\_de-20150310.142924.pdf 2015-03-10 14:29